



---

# PREISLISTE

2024

**Lötscher Logistik AG**

Spahau 3, 6014 Luzern  
T 041 259 07 77  
logistik@ltp.ch  
www.logistik-plus.ch  
(CHE-110.109.805 MWST)

**Leuthold AG Autotransporte**

Spahau 3, 6014 Luzern  
T 041 360 43 13  
dispo@leuthold-transport.ch  
www.leuthold-transport.ch  
(CHE-107.273.947 MWST)

**Preisumfang**

Die Preise in den Werken verstehen sich inkl. Verlad,  
ohne Transport **exkl. MWST**  
Die Muldenpreise sind inkl. Transport **exkl. MWST**

**Zuschläge**

Vom 1. November bis 28. Februar erfolgt ein Winterzuschlag von  
CHF 5.00/m<sup>3</sup> auf Beton

**Zahlungsbedingungen**

30 Tage netto  
Frühere Abmachungen, Offerten und Preislisten sind nicht mehr gültig

**Bestellungen**

- Kipper-LKWs müssen bis ca. 15.00 Uhr am Vortag bestellt sein
- Mulden ca. 2 Stunden vor Termin
- Spezialfahrzeuge 1 Arbeitstag im Voraus
- Lieferungen ausserhalb unserer Öffnungszeiten nach Anfrage möglich

**ÖFFNUNGSZEITEN**
**Disposition**

- Winter** vom 1. November bis 31. Januar  
MO – FR, 06.15 – 12.00 + 13.00 – 17.30 (Ausser Feiertage)
- Sommer** vom 1. Februar bis 31. Oktober  
MO – FR, 06.00 – 12.00 + 13.00 – 18.00 Uhr (Ausser Feiertage)

**Deponie Spitzfluehof**

- Winter** vom 1. November bis 31. März  
MO – FR, 07.45 – 12.00 + 13.00 – 17.00 Uhr
- Sommer** vom 1. April bis 31. Oktober  
MO – FR, 07.15 – 12.00 + 13.00 – 17.00 Uhr

An Feiertagen und Brückentagen bleibt das Werk geschlossen oder auf Anfrage.

**Deponie und  
Recyclingzentrum Hochrüti**

- Winter** vom 1. November bis 31. März
- Deponie und Kies** MO – FR, 07.45 – 12.00 + 13.00 – 17.00 Uhr
- Betonwerk** MO – FR, 07.45 – 11.45 + 13.00 – 16.45 Uhr
- Sommer** vom 1. April bis 31. Oktober
- Deponie und Kies** MO – FR, 07.15 – 12.00 + 13.00 – 17.00 Uhr
- Betonwerk** MO – FR, 07.15 – 11.45 + 13.00 – 16.45 Uhr

An Feiertagen und Brückentagen bleibt das Werk geschlossen oder auf Anfrage.

**Anlieferung für Kleingewerbe  
Werkhof Spahau**

- Winter** MO – FR, 06.30 – 11.45 + 13.00 – 17.00 Uhr (Ausser Feiertage)
- Sommer** MO – FR, 06.30 – 11.45 + 13.00 – 17.30 Uhr (Ausser Feiertage)

**FEIERTAGE 2024**

<b>Bercholdstag</b>	Dienstag, 2 Januar 2024
<b>Karfreitag</b>	Freitag, 29. März 2024
<b>Ostermontag</b>	Montag, 1. April 2024
<b>Auffahrt</b>	Donnerstag, 9. Mai 2024
<b>Pfingstmontag</b>	Montag, 20. Mai 2024
<b>Fronleichnam</b>	Donnerstag, 30. Mai 2024
<b>Bundesfeiertag</b>	Donnerstag, 1. August 2024
<b>Maria Himmelfahrt</b>	Donnerstag, 15. August 2024
<b>Allerheiligen</b>	Freitag, 1. November 2024
<b>Weihnachten</b>	Mittwoch, 25. Dezember 2024
<b>Stephanstag</b>	Donnerstag, 26. Dezember 2024

**KONTAKTPERSONEN**



**Leiter Transporte**  
 Andreas Roth  
 T 041 259 07 77  
 andreas.roth@ltp.ch



**Abteilungsleiter INFRA**  
 Marco Casillo  
 T 041 259 07 77  
 marco.casillo@ltp.ch



**Leiterin Administration / Personal**  
 Sabina Lötscher  
 T 041 259 07 77  
 sabina.loetscher@ltp.ch



**Leiter Disposition**  
 Pascal Frey  
 T 041 259 07 77  
 pascal.frey@ltp.ch



**Disponent**  
 Dirk Büttner  
 T 041 259 07 77  
 dirk.buettner@ltp.ch



**Disponent**  
 Nico Cattani  
 T 041 259 07 77  
 nico.cattani@ltp.ch



**Disponent**  
 Franjo Harambasic  
 T 041 259 07 77  
 franjo.harambasic@ltp.ch



**Disponent**  
 Franco Lötscher  
 T 041 259 07 77  
 franco.loetscher@ltp.ch



**Disponent**  
 Ajdin Music  
 T 041 259 07 77  
 ajdin.music@ltp.ch

## Kipperfahrzeuge



EIGENSCHAFTEN	ANGABEN
Nutzlast	~ 25 t
Abgasnorm	Euro 6
Spezielles	– Verdeck, thermobeständig bis 140 C°, Hochkippladen
Volumen der Mulde	18 m <sup>3</sup>
–	–
–	–

5-Achser Rückwärtskipper mit Verdeck



EIGENSCHAFTEN	ANGABEN
Nutzlast	von ~ 27 t bis ~ 28 t
Abgasnorm	Euro 6
Spezielles	– Komponententransport – Schüttgüter – Verdeck
–	–
–	–
–	–

2-Achser Sattelschlepper mit Kippauflieger

## Hakengerät



EIGENSCHAFTEN	ANGABEN
Nutzlast	~ 24.5 t
Nutzlast mit Thermosilo	21 t
Abgasnorm	Euro 6
Spezielles	– 2-Kammer Belagssilo – pneumatische Aufbausteuerung – isolierter Aufbau, Temperaturen > 120 C° gewährleistet – Wechselsystem mit Kipperaufbau

5-Achser Hakengerät

## Welaki



EIGENSCHAFTEN	ANGABEN
Nutzlast	~ 4.5t
Gesamtgewicht	8.5t
Abgasnorm	Euro 6
Spezielles	Optimal für Kleinlieferungen
Anhängelast	3.5t
Sehr wenig	–

2-Achser Welaki

## Wechselsystem



EIGENSCHAFTEN	ANGABEN
Nutzlast	~ 17t
Abgasnorm	Euro 6
Spezielles	<ul style="list-style-type: none"> <li>– Aufbau wasserdicht und isoliert</li> <li>– Temperaturen &gt; 120 C° gewährleistet innert 3 bis 5 Stunden</li> <li>– Rückwärtskipper</li> </ul>

4-Achser mit Wechselsystem

## Silokipper



### EIGENSCHAFTEN

### ANGABEN

Nutzlast	~ 17 t
Abgasnorm	Euro 6

#### Spezielles

- Aufbau wasserdicht und isoliert
- Temperaturen > 120 C° gewährleistet innert 3 bis 5 Stunden
- Spezialanfertigung für Gunittransport mit staubfreiem Ablad
- Einsatzmöglichkeiten: Beton, trockener Splitt, Spezialschüttgut
- Aufbau inkl. Deckel ist komplett hydraulisch steuerbar mit Fernbedienung
- Einzelradabstützung für sicheren Halt
- Sehr wendiges Fahrzeug mit genauer Dosierung

### 4-Achser Silokipper



### EIGENSCHAFTEN

### ANGABEN

Nutzlast	~ 23 t
Abgasnorm	Euro 6

#### Spezielles

- Aufbau wasserdicht
- Spezialanfertigung für Gunittransport mit staubfreiem Ablad
- Genaue Dosierung
- Einsatzmöglichkeiten: Beton, trockener Splitt, Spezialschüttgut
- Aufbau inkl. Deckel ist komplett hydraulisch steuerbar mit Fernbedienung
- Einzelradabstützung für sicheren Halt

### 5-Achser Silokipper

## Kranwagen



EIGENSCHAFTEN	ANGABEN
Nutzlast	~ 20 t
Abgasnorm	Euro 5
Einsatzmöglichkeiten	Fernwärmerohre, Stahlträger, Div. Baumaterial
–	–
–	–

Kranfahrzeug mit Auflieger

## Losetransporte



EIGENSCHAFTEN	ANGABEN
Nutzlast	~ 28 t
Abgasnorm	Euro 6
Einsatzmöglichkeiten	Dachsubstrate, Rundkies, Splitt, Ziegel Granulat, Sand, Zement, Salz
–	–
–	–

Sattelzugmaschine mit Siloaufliieger

## Fahrmischer



EIGENSCHAFTEN	ANGABEN
Nutzlast	~ 17.5 t
Abgasnormen	Euro 5 / Euro 6
Wassermass	12 m <sup>3</sup>
Beton	8 m <sup>3</sup>
–	–
–	–
–	–

4-Achser Fahrmischer



## Fahrmischer

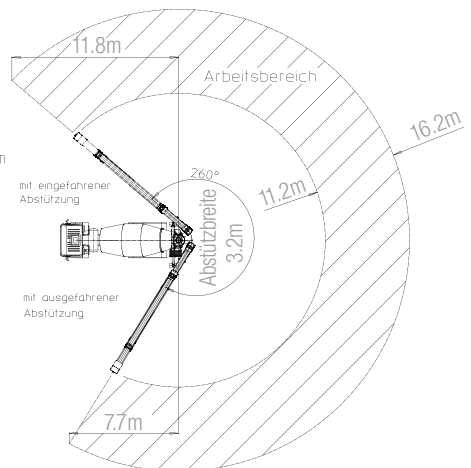
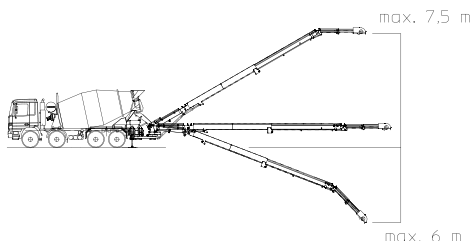


EIGENSCHAFTEN	ANGABEN
Nutzlast	~ 18.5t
Abgasnorm	Euro 5
Wassermass	15 m <sup>3</sup>
Beton	10 m <sup>3</sup>
Teleskop-Mittelstück	4 m
Kopf-Teleskop	1 m
Bandbreite	360 mm
Max. Auslastung mit ausschwenkbarem Drehpunkt	11.2 – 16.2 m
Förderhöhe je nach Konsistenz bis zu	7.5 m
Bandgeschwindigkeit	0 – 2.5 m/Sek.
Stundenleistung bei horizontaler Stellung	40 m <sup>3</sup>
Gewicht (Grundgerät mit schenkbarem Drehpunkt)	2950 kg

5-Achser Fahrmischer mit Band

### Wir liefern und fördern Kies und Beton direkt an die gewünschte Stelle. Nutzen Sie diese Dienstleistung. Sie sparen Zeit und Geld.

- 16 m Reichweite und bis zu 70 m<sup>3</sup>/Std. Förderleistung.
- Das Förderband fördert Beton, Sand, Splitt und vieles mehr.
- Das Förderband ist in wenigen Minuten einsatzbereit.
- Sie benötigen keinen Kran, Radlader oder Betonpumpe.
- Nicht befahrbare Bereiche sind kein Problem.
- Wir fördern auch durch Fenster- oder Dachöffnungen.
- Dank Teleskop wird das Material punktgenau verteilt.



## Kranwagen 92 m/t



### EIGENSCHAFTEN

Nutzlast

Abgasnorm

Zubehör

### ANGABEN

~ 6t

Euro 6

Jib, Seilwinde, Greifer,  
Steinzange, New-Jersey-Zange

## 4-Achser-Kran mit Brücke



### EIGENSCHAFTEN

Nutzlast

Abgasnorm

Spezielles

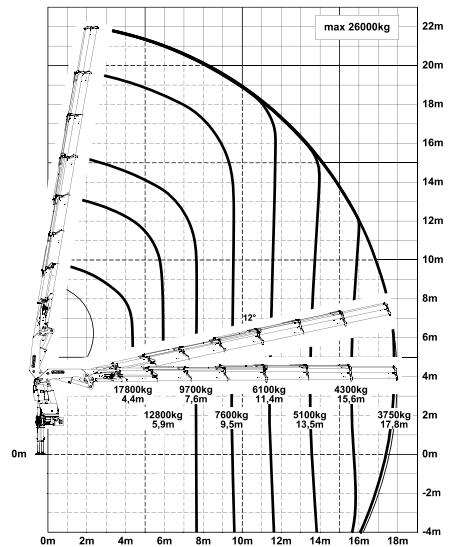
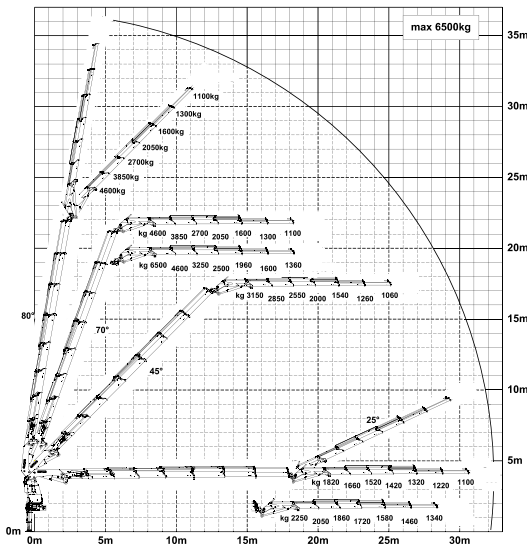
### ANGABEN

~ 7t

Euro 6

Kann mit Anhänger oder Auflieger  
ausgestattet werden

## 4-Achser-Kran mit Anhänger /Auflieger



## Inventartransporte



EIGENSCHAFTEN	ANGABEN
Nutzlast	~ 9t
Abgasnorm	Euro 5
Ladehöhe	1.10m
Ladeflächenlänge	6.5m
Auffahrwinkel	12°
Anhängelast	3.5t
-	-

2-Achser Baustellentaxi



EIGENSCHAFTEN	ANGABEN
Nutzlast	~ 12.6t
Abgasnorm	Euro 6
Ladehöhe	1.01m
Ladeflächenlänge	6.5m
Auffahrwinkel	8°
Hublast Kran	1450 kg bei 10 m
Spezielles	ADR/SDR Ausrüstung
Anhängelast	bis 14t

3-Achser Baustellentaxi mit Kran



EIGENSCHAFTEN	ANGABEN
Nutzlast	~ 20t
Abgasnorm	Euro 6
Spezielles	ADR/SDR Ausrüstung
Ladeflächenlänge	3.50m
Schwanenhals	
Ladeflächenlänge	8.80m
Auffahrwinkel	10°
-	-

2-Achser Sattelzugmaschine mit Tieflader

## Inventartransporte



EIGENSCHAFTEN	ANGABEN
Nutzlast	~ 22 t
Abgasnorm	Euro 6
Ladeflächenlänge	
Schwanenhals	4 m
Ladeflächenlänge	9.5 m
Auffahrwinkel	8°
–	–

3-Achser Sattelzugmaschine mit Tieflader



EIGENSCHAFTEN	ANGABEN
Nutzlast	~ 50 t
Abgasnorm	Euro 6
Ladeflächenlänge	
Schwanenhals	3.7 m
Ladeflächenlänge	6.7 m (+ 3.8 m)
Schwanenhals abnehmbar	–
–	–

4- Achser Sattelzugmaschine mit Tieflader



EIGENSCHAFTEN	ANGABEN
Nutzlast	~ 70 t
Abgasnorm	Euro 6
Ladeflächenlänge	
Schwanenhals	3.7 m
Ladeflächenlänge	6.7 m (+ 3.8 m)
Schwanenhals abnehmbar	–
–	–

6- Achser Sattelzugmaschine mit Tieflader

## Kehrmaschine



EIGENSCHAFTEN	ANGABEN
Schmutzbehälter	8 m <sup>3</sup>
Abgasnorm	Euro 6
Frischwassertank	5400l
Hochdruck	200 bar
Gebläse	32000 m <sup>3</sup> /h
Spezielles Doppelseitige-Kehranlage, Hecksaugrüssel, Frontwaschbalken, Hecksaug-Waschanlage, Abbrandgerät, Ölspurbeseitigung	

3-Achser Kehrmaschine

## Kanalspülwagen



EIGENSCHAFTEN	ANGABEN
Nutzlast	~ 13.3 t
Abgasnorm	Euro 5 mit Partikelfilter
Schlammtank	12600l
Frischwassertank	8700l
Vakuumpumpe	3100 m <sup>3</sup> /h
Hochdruck	200 bar
Spezielles Saugrüssel, Saughaspel, Spühlhaspel	

4-Achser Kanalspülwagen

## Ausnahmetransportbegleitfahrzeug (ATB)



WAS SIND AUSNAHMETRANSPORTE?	
Breiter als	3.80 m
Höher als	4.80 m
Länger als	35.00 m
–	–
–	–
–	–

Als zertifiziertes Unternehmen mit offiziellen ATB-Fahrzeugen und speziell ausgebildeten Mitarbeitenden übernehmen wir Ihre Ausnahmetransporte in der ganzen Schweiz.



# TRANSPORTE

Fahrzeugtarif

**Fahrzeugtarif**

Fahrzeug	Kategorie	Stundenansatz inkl. 30 km LSVA / Std.	LSVA Ansatz	Warte- zeit	Ladezeit/ Abladezeit
<b>2-Achser 8.5 t</b>	Welaki	130.00	0.30	99.00	99.00
<b>2-Achser 18 t</b>	Kipper	144.00	0.50	99.00	99.00
	Thermosilo	149.00	0.50	99.00	104.00
	Welaki	151.00	0.50	99.00	99.00
	Schlepper	146.00	0.50	99.00	99.00
	Baustellentaxi	151.00	0.50	99.00	105.00
<b>3-Achser 26 t</b>	Kipper	153.00	0.70	99.00	99.00
	Thermosilo	158.00	0.70	99.00	110.00
	Welaki	159.00	0.70	99.00	99.00
	Haken	159.00	0.70	99.00	99.00
	Schlepper	155.00	0.70	99.00	99.00
	Baustellentaxi	159.00	0.70	99.00	111.00
<b>4-Achser 32 t</b>	Kipper	165.00	0.90	99.00	99.00
	Thermosilo	170.00	0.90	99.00	120.00
	Welaki	–	–	–	–
	Haken	171.00	0.90	99.00	99.00
	Siloki	182.00	0.90	127.00	158.00
	Fahrmischer	182.00	0.90	127.00	158.00
<b>5-Achser 40 t</b>	Kipper	181.00	1.10	99.00	99.00
	Thermosilo	186.00	1.10	99.00	130.00
	Haken	187.00	1.10	99.00	99.00
	Siloki	208.00	1.10	145.00	181.00
	Fahrmischer	208.00	1.10	145.00	181.00
	Fahrmischer+Band	271.00	exkl. LSVA	189.00	266.00
	Silozug	183.00	1.10	99.00	160.00

## Fahrzeugtarif

Fahrzeug	Kategorie	Stundenansatz inkl. 30 km LSWA / Std.	LSVA Ansatz	Wartezeit	Ladezeit/ Abladezeit
<b>Schlepper 40 t</b>	Plattform-Auflieger	184.00	1.10	128.00	128.00
<b>Tiefgänger</b>	<b>Nutzlast</b>				
	bis 24 t	191.00	exkl. LSWA	150.00	150.00
	bis 30 t	204.00	exkl. LSWA	150.00	150.00
	bis 50 t	260.00	exkl. LSWA	150.00	150.00
<b>mit Dolly oder</b>	bis 72 t	420.00	exkl. LSWA	200.00	200.00
<b>Kranfahrzeug</b>					
<b>Schlepper 36 t</b>	Schlepper mit 15 m/t Kran	179.00	exkl. LSWA	125.00	
<b>4-Achser 32 t</b>	Brücke mit 32 m/t Kran	179.00	exkl. LSWA	125.00	
<b>4-Achser 40 t mit Anhänger</b>	Brücke mit Anhänger 32 m/t Kran	209.00	exkl. LSWA	146.00	
<b>4-Achser 32 t</b>	Brücke mit 92 m/t Kran	250.00	exkl. LSWA	200.00	
<b>Schlepper 40 t</b>	Schlepper mit 92 m/t Kran	280.00	exkl. LSWA	224.00	
<b>Saug-/ Spülwagen 32 t</b>	An-/Rückfahrt	170.00	exkl. LSWA	120.00	
	Saugen	228.00		120.00	
	Kanalreinigung	266.00		120.00	
	Hilfsperson	65.00			
	Wasserverbrauch	CHF/m <sup>3</sup>	4.00		
<b>Kehrmaschine 26 t</b>	An-/Rückfahrt	200.00	0.70	200.00	
	Waschen	250.00	0.70	200.00	
	Waschen/Saugen	250.00	0.70	200.00	
	Wischen/Saugen	250.00	0.70	200.00	





ZERTIFIKATE  
URKUNDEN





# Zertifikat

Die SQS bescheinigt hiermit, dass nachstehend genannte Organisation über ein Managementsystem verfügt, das den Anforderungen der aufgeführten normativen Grundlagen entspricht.



## Lötscher Plus Gruppe

**Spahau 3  
6014 Luzern  
Schweiz**

Weitere Standorte gemäss Appendix

Geltungsbereich

**Planung und Realisierung von Strassen - und  
Tiefbauarbeiten, Infrastrukturbauten, Erdbau und  
Rückbau, Spezialtiefbau, Baudienstleistungen,  
Baulogistik und Transporte, Entsorgung und  
Recycling, Herstellung und Vertrieb von Baustoffen**

Normative Grundlagen

**ISO 9001:2015  
ISO 14001:2015  
ISO 45001:2018**

**Qualitätsmanagementsystem  
Umweltmanagementsystem  
Managementsystem für Sicherheit und  
Gesundheit bei der Arbeit**

Reg.-Nr. H43588  
Seite 1 von 2

Gültigkeit 06.04.2023 – 23.01.2026  
Ausgabe 06.04.2023



*A. Grisard*  
A. Grisard, Präsidentin SQS

*F. Müller*  
F. Müller, CEO SQS





# Appendix

Appendix zum Hauptzertifikat H43588



## Lötscher Plus Gruppe Spahau 3 6014 Luzern Schweiz

Zentrale Stelle	Geltungsbereich	Norm / Revision	Reg.-Nr.	Gültigkeit
<b>Lötscher Plus Gruppe</b> Spahau 3 6014 Luzern Schweiz	Planung und Realisierung von Strassen - und Tiefbauarbeiten, Infrastrukturbauten, Erdbau und Rückbau, Spezialtiefbau, Baudienstleistungen, Baugestaltung und Transporte, Entsorgung und Recycling, Herstellung und Vertrieb von Baustoffen	ISO 9001:2015 ISO 14001:2015 ISO 45001:2018	H43588	06.04.2023 23.01.2026
Standorte	Geltungsbereich	Norm / Revision	Reg.-Nr.	Gültigkeit
<b>Lötscher Tiefbau AG</b> Spahau 3 6014 Luzern Schweiz	Planung und Realisierung von Strassen - und Tiefbauarbeiten, Infrastrukturbauten, Erdbau und Rückbau, Spezialtiefbau, Baudienstleistungen, Entsorgung und Recycling	ISO 9001:2015 ISO 14001:2015 ISO 45001:2018	H43588	06.04.2023 23.01.2026
<b>Lötscher Logistik AG</b> Spahau 3 6014 Luzern Schweiz	Baugestaltung, Entsorgung und Transportdienstleistungen	ISO 9001:2015 ISO 14001:2015 ISO 45001:2018	H43588	06.04.2023 23.01.2026
<b>Leuthold AG Autotransporte</b> Spahau 3 6014 Luzern Schweiz	Ausführung von Inventar- und Betontransporten und Spezialtransporte	ISO 9001:2015 ISO 14001:2015 ISO 45001:2018	H43588	06.04.2023 23.01.2026
<b>BM-Betonwerk Malters AG</b> Werkstrasse 5b 6102 Malters Schweiz	Herstellung und Vertrieb von Baustoffen	ISO 9001:2015 ISO 14001:2015 ISO 45001:2018	H43588	06.04.2023 23.01.2026
<b>BS Zeier AG</b> Steinbruchhof 1 6012 Obernau Schweiz	Planung und Realisierung im Spezialtiefbau	ISO 9001:2015 ISO 14001:2015 ISO 45001:2018	H43588	06.04.2023 23.01.2026

Reg.-Nr. H43588  
Seite 2 von 2

Gültigkeit 06.04.2023 – 23.01.2026  
Ausgabe 06.04.2023



sqs.ch



*A. Grisard*  
A. Grisard, Präsidentin SQS

*F. Müller*  
F. Müller, CEO SQS

Schweizerische Vereinigung für Qualitäts- und Management-Systeme (SQS)  
Bernstrasse 103, 3052 Zollikofen, Schweiz



Member of





Building  
trust  
together.

# Certificate

SQS has issued an IQNET recognized certificate that the organization:

**Lötscher Plus Gruppe**  
Spahau 3  
CH-6014 Luzern Switzerland

has implemented and maintains a  
**Quality Management System**

for the following scope:  
**Construction**

which fulfils the requirements of the following Standard:

**ISO 9001:2015**

Issued on: **2023-04-06**  
Expires on: **2026-01-23**

Registration Number: **CH-H43588**



  
**Alex Stoichitoiu**  
President of IQNET

  
**F. Müller**  
CEO SQS



This attestation is directly linked to the IQNET Member's original certificate and shall not be used as a stand-alone document.

**IQNET Members\*:**

AENOR Spain AFNOR Certification France APCER Portugal CCC Cyprus CISO Italy CQC China CQM China COS Czech Republic  
Cro Cert Croatia DQS Holding GmbH Germany EAGLE Certification Group USA FCAV Brazil FONDONORMA Venezuela ICONTEC  
Colombia ICS Bosnia and Herzegovina Inspecta Sertifointi Oy Finland INTECO Costa Rica IRAM Argentina JQA Japan KFO Korea  
LSQA Uruguay MIRTEC Greece MSZT Hungary Nemko AS Norway NSAI Ireland NYCE-SIGE Mexico PCBC Poland Quality Austria  
Austria SII Israel SIQ Slovenia SIRIM QAS International Malaysia SOS Switzerland SRAC Romania TSE Türkiye YUQS Serbia

\* The list of IQNET Members is valid at the time of issue of this certificate. Updated information is available under [www.iqnet-certification.com](http://www.iqnet-certification.com)



Building  
trust  
together.

# Certificate

SQS has issued an IQNET recognized certificate that the organization:

**Lötscher Plus Gruppe**  
Spahau 3  
CH-6014 Luzern Switzerland

has implemented and maintains an  
**Environmental Management System**

for the following scope:  
**Construction**

which fulfils the requirements of the following Standard:

**ISO 14001:2015**

Issued on: **2023-04-06**  
Expires on: **2026-01-23**

Registration Number: **CH-H43588**



  
**Alex Stoichitoui**  
President of IQNET

  
**F. Müller**  
CEO SQS



This attestation is directly linked to the IQNET Member's original certificate and shall not be used as a stand-alone document.

**IQNET Members\*:**

AENOR Spain AFNOR Certification France APCER Portugal CCC Cyprus CISO Italy CQC China CQM China CQS Czech Republic  
Cro Cert Croatia DQS Holding GmbH Germany EAGLE Certification Group USA FCAV Brazil FONDONORMA Venezuela ICONTEC  
Colombia ICS Bosnia and Herzegovina Inspecta Sertifointi Oy Finland INTECO Costa Rica IRAM Argentina JOA Japan KFO Korea  
LSQA Uruguay MIRTEC Greece MSZT Hungary Nemko AS Norway NSAI Ireland NYCE-SIGE Mexico PCBC Poland Quality Austria  
Austria SII Israel SIQ Slovenia SIRIM QAS International Malaysia SQS Switzerland SRAC Romania TSE Türkiye YUQS Serbia

\* The list of IQNET Members is valid at the time of issue of this certificate. Updated information is available under [www.iqnet-certification.com](http://www.iqnet-certification.com)



Building  
trust  
together.

# Certificate

SQS has issued an IQNET recognized certificate that the organization:

**Lötscher Plus Gruppe**  
Spahau 3  
CH-6014 Luzern Switzerland

has implemented and maintains an  
**Occupational Health and Safety Management System**

for the following scope:  
**Construction**

which fulfils the requirements of the following Standard:

**ISO 45001:2018**

Issued on: **2023-04-06**  
Expires on: **2026-01-23**

Registration Number: **CH-H43588**



  
**Alex Stoichitoiu**  
President of IQNET

  
**F. Müller**  
CEO SQS



This attestation is directly linked to the IQNET Member's original certificate and shall not be used as a stand-alone document.

**IQNET Members\*:**

AENOR Spain AFNOR Certification France APCER Portugal CCC Cyprus CISO Italy CQC China CQM China COS Czech Republic  
Cro Cert Croatia DQS Holding GmbH Germany EAGLE Certification Group USA FCAV Brazil FONDONORMA Venezuela ICONTEC  
Colombia ICS Bosnia and Herzegovina Inspecta Sertifointi Oy Finland INTECO Costa Rica IRAM Argentina JQA Japan KFO Korea  
LSQA Uruguay MIRTEC Greece MSZT Hungary Nemko AS Norway NSAI Ireland NYCE-SIGE Mexico PCBC Poland Quality Austria  
Austria SII Israel SIQ Slovenia SIRIM QAS International Malaysia SOS Switzerland SRAC Romania TSE Türkiye YUQS Serbia

\* The list of IQNET Members is valid at the time of issue of this certificate. Updated information is available under [www.iqnet-certification.com](http://www.iqnet-certification.com)



**Schweizerischer Überwachungsverband für Gesteinsbaustoffe**  
Schwanengasse 12, 3011 Bern

# Zertifikat

der Konformität der werkseigenen Produktionskontrolle

0093-03050

Gemäss dem Bundesgesetz über Bauprodukte (BauPG) vom 21. März 2014 und der Verordnung über Bauprodukte (BauPV) wird hiermit bestätigt, dass das Bauprodukt

**Ungebundene Gemische**

hergestellt durch

**Lötscher Tiefbau AG**

im Werk

**Luzern**

einer werkseigenen Produktionskontrolle durch den Hersteller unterliegt.  
Die werkseigene Produktionskontrolle wird unterhalten und zweckmässig angewendet.  
Sie erfüllt die Anforderungen der Norm

**SN EN 13285:2021**

Dieses Zertifikat wurde erstmals am 18. Oktober 2012 ausgestellt und bleibt gültig, solange sich die in der Norm genannten Prüfverfahren und/oder Anforderungen der werkseigenen Produktionskontrolle zur Bewertung der Leistung der erklärten Merkmale nicht ändern und das Produkt und die Herstellbedingungen im Werk nicht wesentlich geändert werden, und das Zertifikat vom SÜGB weder ausgesetzt noch zurückgezogen wurde.

Bern, den 25. März 2022

  
Martin Weder  
Geschäftsführer

  
Volker Wetzig  
Leiter Zertifizierungsstelle

Die aktuell gültigen Zertifikate sind unter [www.sugb.ch](http://www.sugb.ch) publiziert.





**Schweizerischer Überwachungsverband für Gesteinsbaustoffe**  
Schwanengasse 12, 3011 Bern

# Zertifikat

über die werkseigene Produktionskontrolle

01175

Gemäss Bauproduktgesetz (BauPG) vom 21. März 2014 wird hiermit bestätigt,  
dass das Bauprodukt

**Gesteinskörnungen für Beton**

hergestellt durch

**Lötscher Tiefbau AG**

im Werk

**Luzern**

einer werkseigenen Produktionskontrolle durch den Hersteller unterzogen wird,  
und dass die anerkannte Stelle eine Erstbewertung des Werkes und der  
werkseigenen Produktionskontrolle sowie eine laufende Überwachung, Beurteilung  
und Anerkennung der werkseigenen Produktionskontrolle durchgeführt hat.

Dieses Zertifikat bestätigt, dass alle Vorschriften der Norm

**SN EN 12620:2002**

welche die Bescheinigung der Konformität und die Leistungseigenschaften des  
Produktes betreffen, angewendet wurden.

Dieses Zertifikat wurde erstmals am 25. Januar 2017 ausgestellt und gilt so lange,  
wie sich die Anforderungen in der oben angeführten Norm nicht ändern und die  
Herstellungsbedingungen im Werk oder die werkseigene Produktionskontrolle  
nicht wesentlich verändert werden. Die gültigen Zertifikate werden auf der  
Internetseite [www.sugb.ch](http://www.sugb.ch) publiziert.

Bern, den 25. Januar 2017

Martin Weder  
Geschäftsführer

Volker Wetzig  
Leiter Zertifizierungsstelle







**SÜGB Schweizerischer Überwachungsverband für Gesteinsbaustoffe**  
Schwanengasse 12, 3011 Bern

# Zertifikat

der Konformität der werkseigenen Produktionskontrolle

**SCESp 0093-04032**

Gemäss dem Bundesgesetz über Bauprodukte (BauPG) vom 21. März 2014 und der Verordnung über Bauprodukte (BauPV) wird hiermit bestätigt, dass das Bauprodukt

**Beton**

hergestellt durch

**BM-Betonwerk Malters AG**

im Werk

**Malters**

einer werkseigenen Produktionskontrolle durch den Hersteller unterliegt. Die werkseigene Produktionskontrolle wird unterhalten und zweckmässig angewendet. Sie erfüllt die Anforderungen der Norm

**SN EN 206:2013 + A2:2021**

Dieses Zertifikat wurde erstmals am 23.02.2006 ausgestellt und bleibt gültig, solange sich die in der Norm genannten Prüfverfahren und/oder Anforderungen der werkseigenen Produktionskontrolle zur Bewertung der Leistung der erklärten Merkmale nicht ändern und das Produkt und die Herstellbedingungen im Werk nicht wesentlich geändert werden, und das Zertifikat vom SÜGB weder ausgesetzt noch zurückgezogen wurde.

Bern, den 10.10.2023

Martin Weder  
Geschäftsführer

Volker Wetzig  
Leiter Zertifizierungsstelle

Die aktuell gültigen Zertifikate sind unter [www.sugb.ch](http://www.sugb.ch) publiziert.



# Urkunde 2023

---

Der nachfolgend aufgeführte Betrieb hat die durch den arv Baustoffrecycling Schweiz durchgeführte Anlageninspektion bestanden. Sie beinhaltet folgende Prüfbereiche:

- Betriebs- und Anlagenkontrolle
- Überwachen der Einhaltung der gesetzlichen Bestimmungen
- Prüfung des Materialflusses

Firma	Lötscher Logistik AG
Anlagearten	Bausperrgut-Sortierung Altholz-Aufbereitung
Ort	6014 Luzern

Inspektorat arv

  
Christian Haldimann

  
Mauro Miraglia

# Urkunde 2023

---

Der nachfolgend aufgeführte Betrieb hat die durch den arv Baustoffrecycling Schweiz durchgeführte Anlageninspektion bestanden. Sie beinhaltet folgende Prüfbereiche:

- Betriebs- und Anlagenkontrolle
- Überwachen der Einhaltung der gesetzlichen Bestimmungen
- Prüfung des Materialflusses

Firma	Lötscher Tiefbau AG
Anlagearten	Bauschutt-Aufbereitung
Ort	6014 Littau

Inspektorat arv

  
Christian Haldimann

  
Mauro Miraglia



# ALLGEMEINES



---

## Allgemeine Verkaufs- und Lieferbedingungen

---

### 1. Grundsatz

Alle Aufträge für Lieferungen aller Werke werden aufgrund der nachstehenden Allgemeinen Verkaufs- und Lieferbedingungen ausgeführt. Durch die Auftragserteilung anerkennt der Besteller die Gültigkeit der Lieferbedingungen. Abweichende Bedingungen sind nur gültig, wenn sie vom Werk schriftlich bestätigt worden sind.

### 2. Auftragserteilung und Auftragsannahme

Aufträge sollen am Vortag bis spätestens 15.00 Uhr erteilt werden. Die Lötscher Logistik AG benötigt bei der Bestellung genaue und spezifische Angaben über Sorte, Menge, Liefertermin, Fahrzeugart für den Transport. Aufträge und Lieferungsabrufe werden stets nach Massgabe der jeweiligen Lieferungsmöglichkeit angenommen. Soweit kein anderes Dokument vorliegt, gilt der Lieferschein als Auftragsbestätigung.

### 3. Preise, Offerten, Verkaufs- und Zahlungsbedingungen

Die Basispreise der gedruckten Preisliste gelten für alle. Die darin enthaltenen Preise und Konditionen gelten bis auf Widerruf oder bis zur Bekanntgabe neuer allgemeingültiger Preislisten. Sie werden erst mit der Annahme eines uns auf Grund dieser Preisliste erteilten Auftrags verbindlich. Besondere Offerten sind unter Vorbehalt spezieller Vereinbarungen bis Ende Jahr gültig. Wenn eine Offerte länger als das laufende Jahr benötigt wird, gibt es eine Teuerungsanpassung gemäss Index PKI und KBOB, ausser bei speziellen Abmachungen. Die Preise verstehen sich für alle Produkte ab Werk verladen, ohne MWST. Die Preise gelten ferner für Bezüge und Lieferungen innerhalb der im Werk geltenden Öffnungszeiten. Wird Lieferung franko Baustelle vereinbart, so gilt der dafür festgesetzte Transportpreis für den kürzesten, einwandfrei befahrbaren Anfahrtsweg und die umgehende Produktübernahme durch den Besteller. Zahlungen sind innert 30 Tagen netto und ab dem 31. Tag mit einem Verzugszins von 5% zu leisten. Für die Zahlung der fakturierten Lieferungen und Nebenkosten wie Wartezeit, Winterzuschläge usw. gelten – andere schriftliche Abmachungen vorbehalten – die auf der Preisliste vermerkten Zahlungsbedingungen.

### 4. Lieferung

Die Lieferzeitangaben verstehen sich mit Rücksicht auf einen allfälligen Stossbetrieb stets mit einer Toleranz von einer halben Stunde. Ist eine grössere Verzögerung aus unvorhersehbaren Gründen wie Stromunterbruch, Wassermangel, Maschinendefekt, Ausfall von Zulieferungen oder Fällen höherer Gewalt unvermeidlich, so wird dies dem Besteller unverzüglich gemeldet und allfällige Möglichkeiten einer Weiterbelieferung durch andere Werke angeboten. Für allfällige Wartezeit und weiteren direkten oder indirekten Schaden kann jedoch nicht gehaftet werden. Der Besteller ist gehalten, allfällige Verspätungen in der Materialabnahme der Lötscher Logistik AG sofort anzuzeigen. Unterlässt er dies, so haftet er für dadurch verursachten Materialverderb und andere Verzugsfolgen. Alle Produkte nur solange Vorrat oder auf Anfrage.

## 5. Zusätze

Die Zumischung von Betonzusatzmitteln ist in Bezug auf die Wahl von Produkt und Dosierung Angelegenheit des Betonwerks. Werden bestimmte Produkte und/oder Dosierung vom Besteller verlangt, wird nur die Einhaltung der geforderten Zumischung garantiert. In diesem Fall wird jede Haftung für den erwarteten Erfolg dieser Zusätze und ebenso das Risiko nachteiliger Auswirkungen auf das Verhalten des Betons abgelehnt. Das Betonwerk ist dabei zur Verrechnung eines Mehrkostenzuschlags berechtigt.

## 6. Schäden aus Verspätung und andere mittelbare Schäden

Schäden aus Verspätung in der Ablieferung sind vom Frachtführer nur zu vergüten, wenn die Haftung dafür schriftlich vereinbart wurde. Ist die Haftung für Verspätungsschäden schriftlich vereinbart worden, haftet der Frachtführer höchstens bis zum Betrag des vereinbarten Frachtgeltes. Die Geltendmachung weiterer mittelbarer Schäden wie insbesondere entgangener Gewinn, Betriebsausfall etc., ist ausdrücklich ausgeschlossen.

## 7. Mängelrüge

Es obliegt dem Besteller, bei Ablieferung des Produkts zu prüfen, ob  
a) die Angaben auf dem Lieferschein mit seiner Bestellung übereinstimmen  
b) die Lieferung sichtbare Mängel aufweist

Bei Lieferung franko Baustelle gilt als Ablieferung die Übergabe auf dem Bauplatz und bei Lieferung ab Werk die Übergabe auf das Transportfahrzeug. Mängel, die bei Ablieferung nicht feststellbar sind, müssen sofort nach deren Entdeckung gerügt werden. Bestehen seitens des Bestellers hinsichtlich der Qualität des gelieferten Produktes Zweifel und ist eine sofortige Abklärung nicht möglich, so ist der Besteller zur Entnahme einer Probe verpflichtet. Durch die sofortige Mitteilung an die Löscher Logistik AG ist Gelegenheit zu geben, der Probeentnahme beizuwohnen. Das Resultat dieser Prüfung wird von der Löscher Logistik AG nur anerkannt, wenn die Probeentnahme unmittelbar nach erfolgter Lieferung verrichtet wird und die Probe einer anerkannten Prüfstelle zur Beurteilung eingesandt worden ist. Ergibt die Prüfung, dass die Beanstandung berechtigt ist, so übernimmt die Löscher Logistik AG die Prüfungskosten. Andernfalls sind sie vom Besteller zu tragen.

## 8. Teilfaktorierung / Bauhandwerkerpfandrecht

Sämtliche Lieferungen auf die gleiche Baustelle gelten als Sukzessivlieferung, unabhängig von der Dauer oder den Bezugsunterbrüchen. Die Löscher Logistik AG behält sich Teilfaktorierung vor. Beanstandungen einer Lieferung berechtigen den Besteller nicht zur Zurückhaltung von allfälligen Zahlungen für die übrigen Lieferungen. Nach Ablauf der Zahlungsfrist behält sich die Löscher Logistik AG die Eintragung des Bauhandwerkerpfandrechts vor.

## 9. Erfüllungsort und Gerichtsstand

Erfüllungsort und Gerichtsstand ist, auch bei Lieferung franko Baustelle, das Geschäftsdomizil der Löscher Logistik AG. Für die Beurteilung von Streitigkeiten sind ausschliesslich die ordentlichen Gerichte zuständig.

## 10. Teuerung

Treibstoffteuerung gemäss Index ASTAG GU.